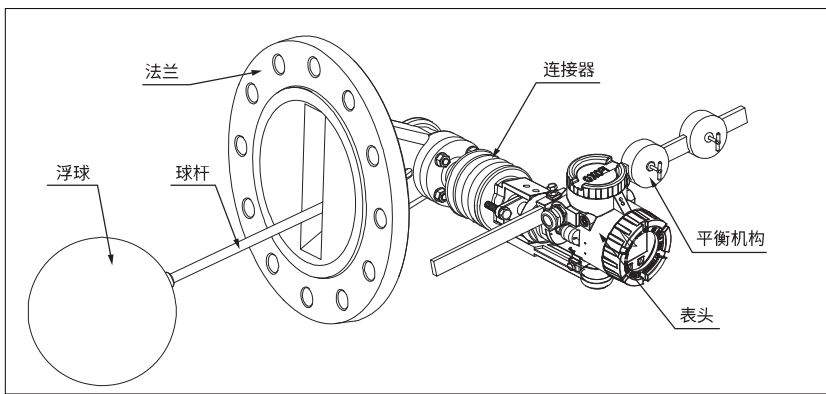


概述:

LC3020 系列浮球式液位变送器是普通电动浮球液位变送器的更新换代产品,由测量部分和信号控制器部分组成。其测量部分按结构特点可分为小转角和大转角型。其变送器表头部分与测量机构成分离式,使防爆等级提高,全智能+HART信号传送,测量更准确;LC3020系列浮球式液位变送器直接安装在各种贮罐设备上。特别适用于炼油厂的热重油(温度 $\leq 520^{\circ}\text{C}$,压力 $\leq 4.0\text{MPa}$),粘稠脏污介质、沥青、含脂等油品以及易燃、易爆、有腐蚀性等介质的液位(界面)连续测量,可广泛用于石油、化工、冶金、医药等工业领域,是石油、化工、冶金、电力及轻工等行业生产过程控制中的理想物位仪表。

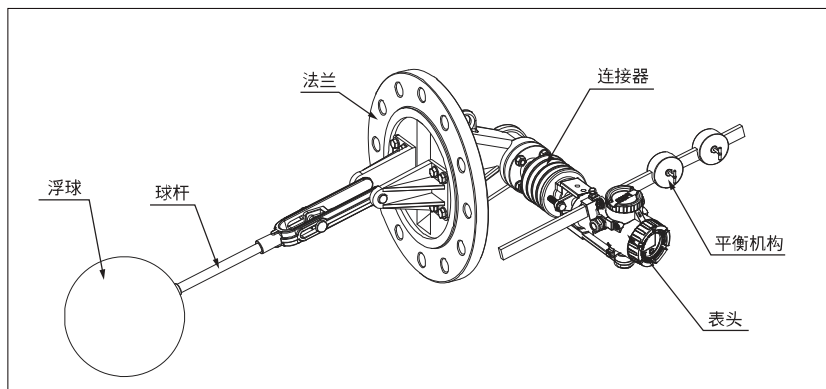


手操器



◀小转角LC3020A型

小转角LC3020A型的结构图见左图所示,它是由浮球、球杆、法兰、连接器、表头、平衡机构组成,浮球最大运行角 35° ,最大量程1200mm,介质温度可达 520°C 。罐体直管段长度 $\leq 200\text{mm}$ 。



◀大转角LC3020B型

大转角LC3020B型的结构图见左图所示,与小转角LC3020A相比多了一套连杆机构,通过支点前移,可以增加浮球的运行角度,浮球工作运行角可达 80° ,最大量程1600mm,介质温度可达 520°C 。罐体直管段长度 $\leq 170\text{mm}$ 。

主要技术参数:

供电电压: 24VDC	故障诊断、报警: 带
输出信号: 4~20mA+HART	负载电阻: 650Ω (24VDC时)
法兰规格: HG/T 20592, PN40 DN250, 或用户指定	浮球直径: φ240mm、φ230mm
环境温度: -40℃~70℃	浮球材质: 316LSS
介质温度: -40℃~520℃	调试方法: 现场调试, 现场磁控开关; 调试软件+PC机; HART手操器 (远程)
现场显示: 指针指示+液晶显示	介质密度: ≥0.50g/cm ³
显示方向: 左或右 (出厂默认: 左); 左右可调	电气接口: NPT1/2 或 M20×1.5
示值最大允许误差: ±1.5%FS; ±1.0%FS	防护等级: IP66
阻尼可调: 0~32秒	※ 本公司可根据用户的特殊参数和要求进行特殊设计
防爆标志: Ex db IIC T1...T6 Gb, Ex ia IIC T1...T4 Ga	

选型编码:

LC3020	浮球式液位变送器	
基本形式	A	小转角型
	B	大转角型
	C	外浮球型
接液材质	C	法兰20# (其余304SS)
	P	304SS
	L	316LSS
	X	用户指定材质
连接法兰规格及标准	D	DN250 PN40 HG/T20592
	E	DN250 PN63 HG/T20592
	F	300LB 10" HG/T20615, ANSI B16.5
	G	按用户要求的法兰规格和标准
防爆标志	N	表示无防爆要求
	D	隔爆型 Ex db IIC T1...T6 Gb
	E	本安型 Ex ia IIC T1...T4 Ga
温度选项	2	-40℃~220℃
	3	-40℃~320℃
	4	-40℃~420℃
	5	-40℃~520℃
测量范围	-L	用阿拉伯数字表示 (单位: mm)
插入深度	-H	用阿拉伯数字表示 (单位: mm)
密度	-ρ	用阿拉伯数字表示 (单位: g/cm ³)
应用举例: 带HART通信, 小转角型, 安装法兰: DN250 PN40, 法兰标准: HG/T205092, 接液材质: 304SS, 隔爆型 Ex db IIC T1...T6 Gb, 测量范围800mm, 杆长1200mm, 介质密度: 0.85kg/m ³ , 工作温度: 370℃, 型号命名: LC3020APDD4-800-1200-850		

结构原理:

LC3020 型浮球式液位变送器是根据力矩平衡原理设计制造的一种角位移变送器，它的测量部分由浮球与平衡杆和平衡锤组成力矩平衡机构，因此浮球可以自由地随液位的变化而升降。当液位改变时，浮球的位置发生相应的变化，通过球杆带动主轴转动，控制器内的角位移传感器与主轴通过齿轮啮合，将液位的变化转换成相应的电信号，再由控制器内部的电子电路将此信号转换为与液面变化成正比的标准电流信号。

